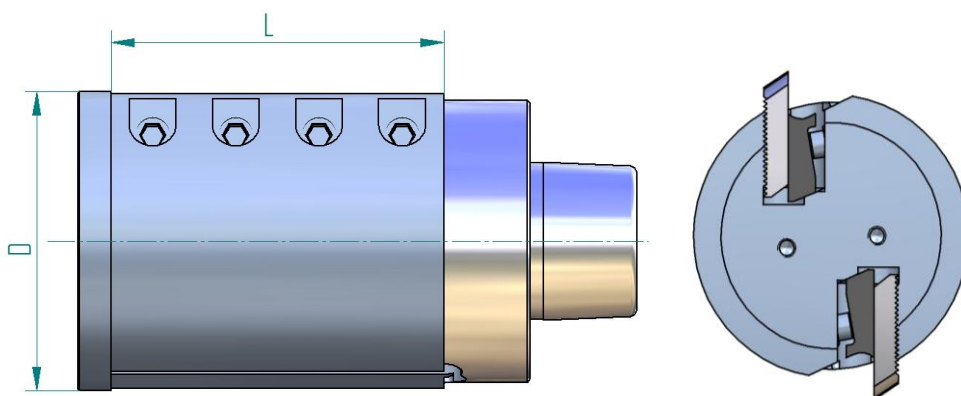
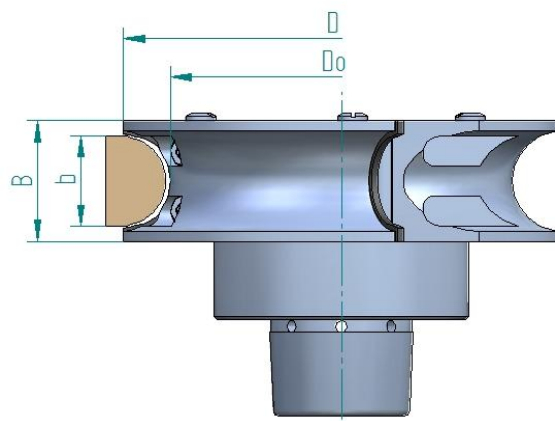


HSK – hrbtno ozobljenje



D - premer glave (mm)	L - delovna dolžina	Z – število zob
90 / 115 / 122	40 - 240	($\varnothing 90$) 2 – 4 ($\varnothing 115$) 2 – 6 ($\varnothing 122$) 2 – 6

HSK – profilni rezkarji



B – celotna širina rezkarja
b – delovna širina
D_0 – najmanjši delovni premer
D – zunanji premer